



CITTA' DI MESSINA

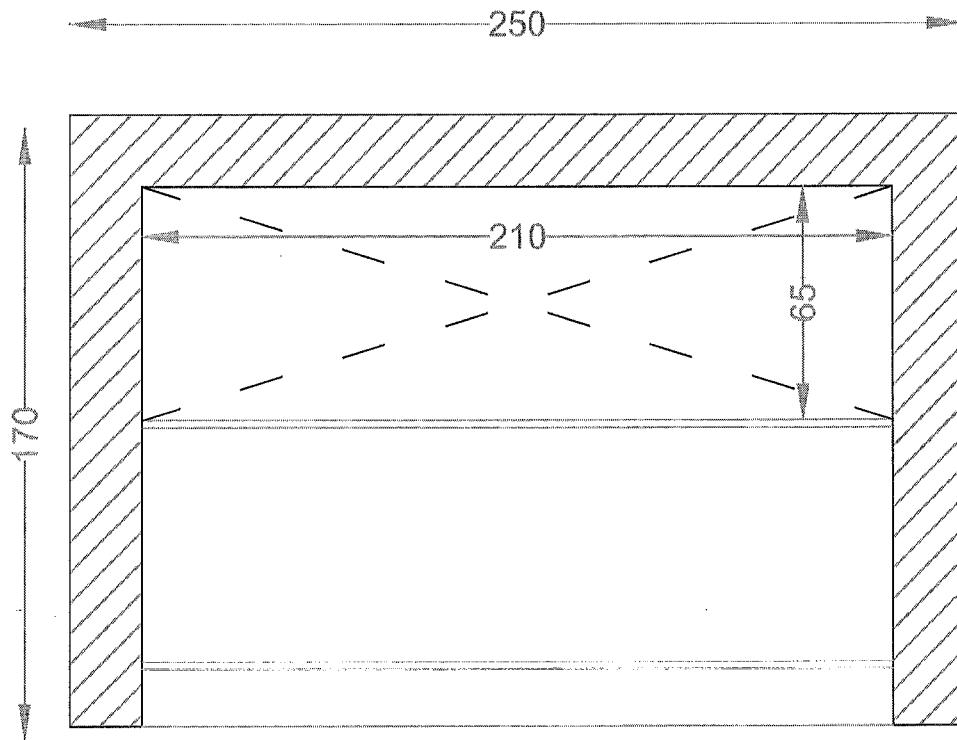
Dipartimento Servizi Ambientali Servizio Cimiteri

EDICOLA "RUGGERI"

GRAN CAMPOSANTO MONUMENTALE DI MESSINA



EDICOLA " RUGGERI ANTONINO "



Superficie Edicola in concessione: mq $(2,50 \times 1,70) = 4,25$ mq

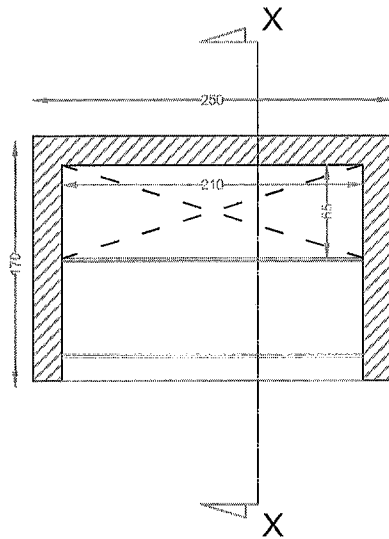
Numero sepolture : 3 loculi epigei

SCHEMA PLANIMETRICO SCALA 1:20

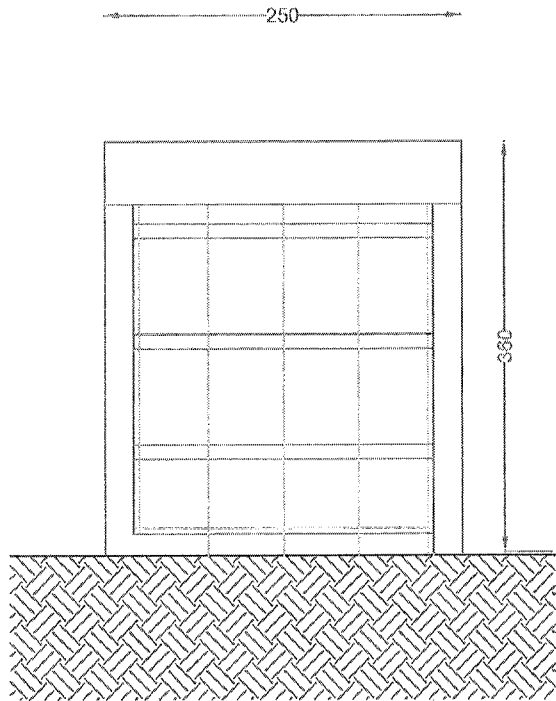
ELABORATO GRAFICO

SCALA 1:50

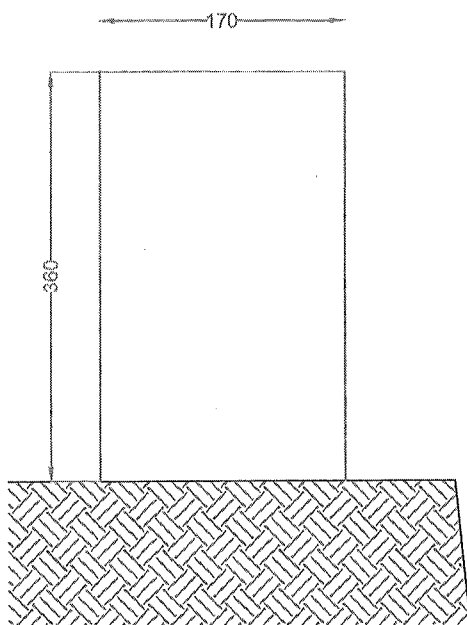
PIANTA



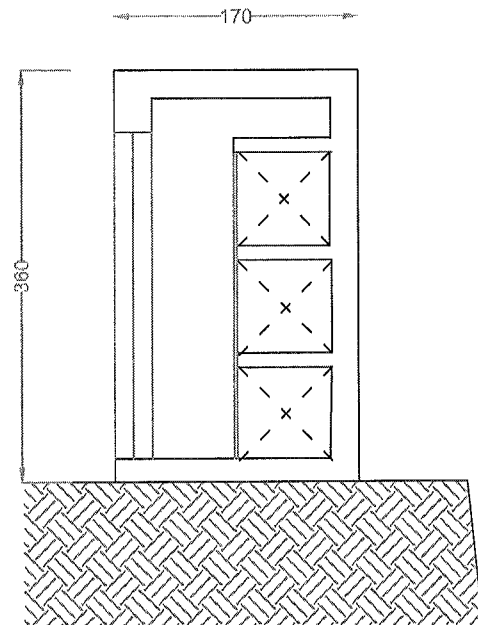
PROSPETTO FRONTALE



PROSPETTO LATERALE



SEZIONE X-X





A T N Z R Q I

R U M I R G S U V N

Y T S V A R P

N K G A R T A S R I O

Handwritten signature or scribble at the bottom of the structure.





RUGGERI ANTONINO

NICOLINA JACI IN RUGGERI
N. 7 - 2 - 1887 M. - 1987

