



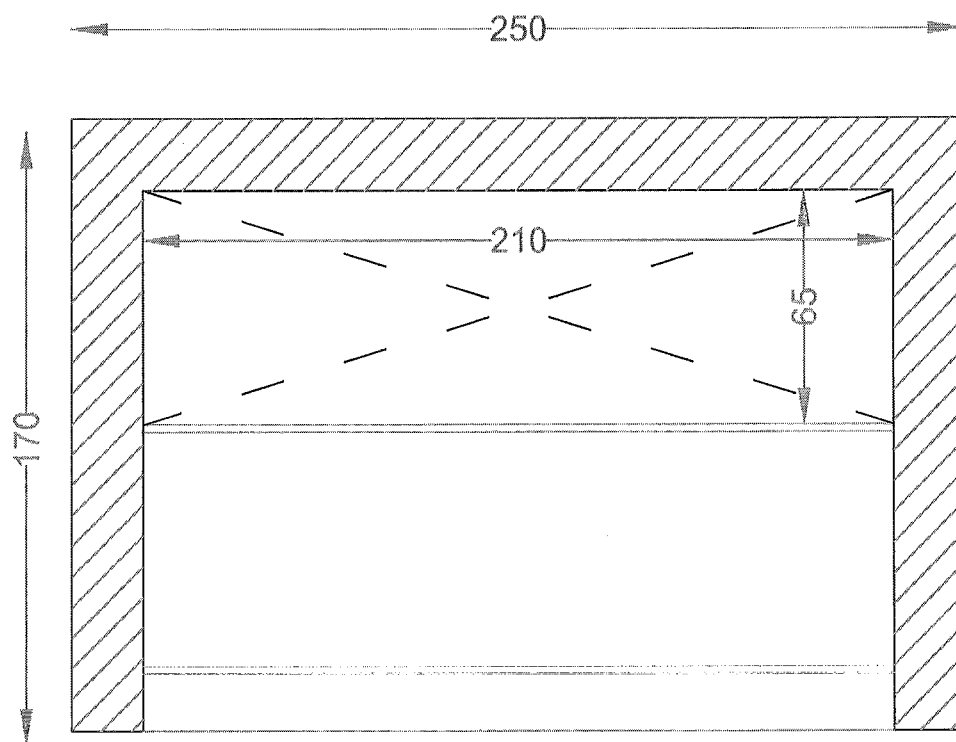
CITTA' DI MESSINA

Dipartimento Servizi Ambientali Servizio Cimiteri

EDICOLA "PREVITI CORRAO"
GRAN CAMPOSANTO MONUMENTALE DI MESSINA



EDICOLA "PREVITI CORRAO"



Superficie Edicola in concessione: mq $(2,50 \times 1,70) = 4,25$ mq

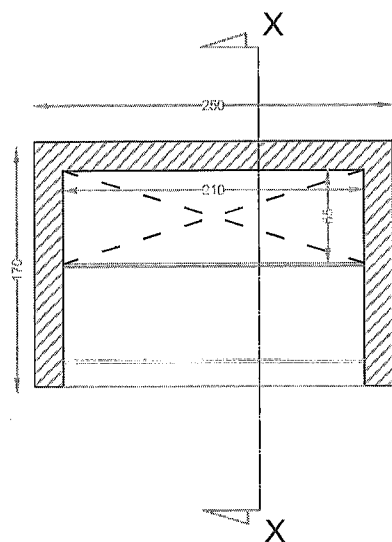
Numero sepolture : 4 loculi epigei

SCHEMA PLANIMETRICO SCALA 1:20

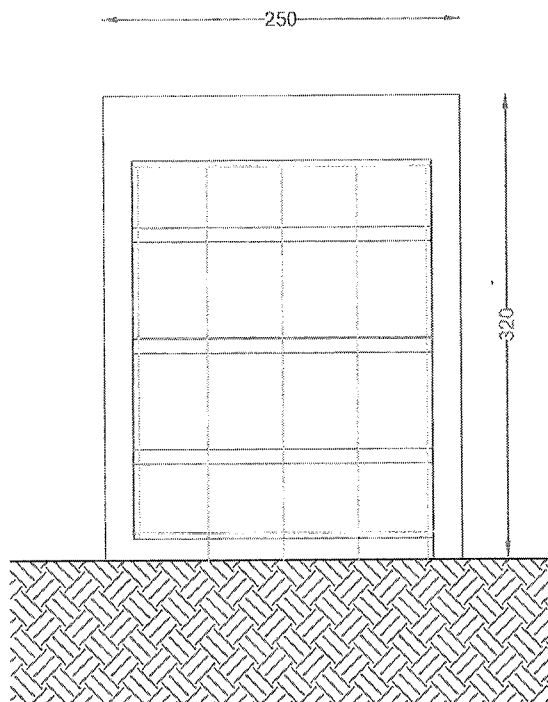
ELABORATO GRAFICO

SCALA 1:50

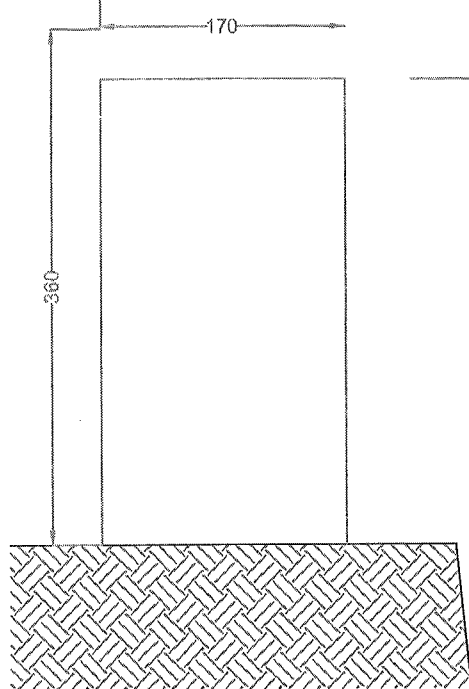
PIANTA



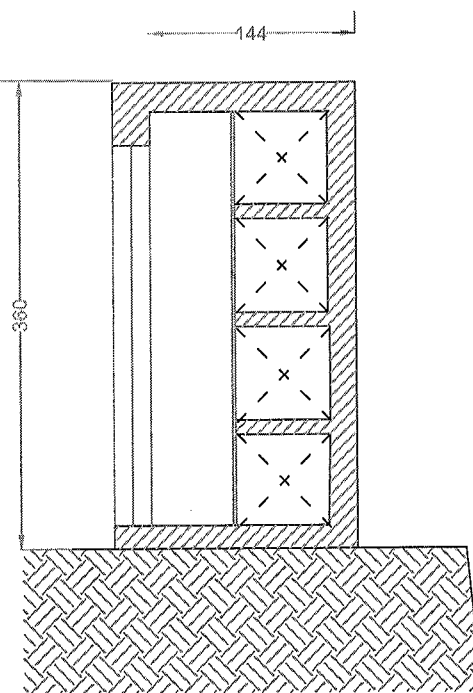
PROSPETTO FRONTALE



PROSPETTO LATERALE



SEZIONE X-X



STRALCIO PLANIMETRICO DEL GRAN CAMPOSANTO SCALA 1:1000

